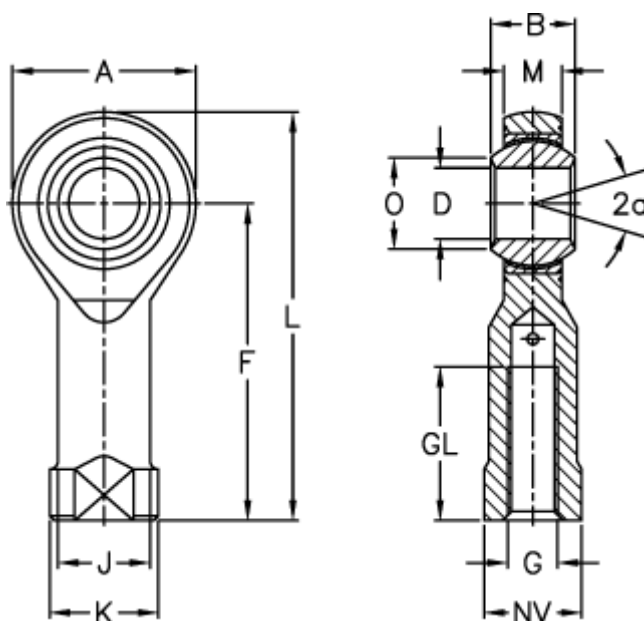


Varenummer: 03211022
 Beskrivelse: Fluro ledhoved GILXSW 22
 Med venstregevind

Mål



A	= 54	J	= 30	Vægt (g) = 540
a (grader)	= 15	K	= 37	
B	= 28	L	= 111	
D	= 22	M	= 20	
Dynamisk belastning C (kN)	= 97	NV	= 32	
F	= 84	O	= 25.8	
G	= M22x1,5	Statisk belastning C0 (kN)	= 114	
GL	= 37	Tilladelige o/min	= 170	